

电应普

Best sensor

DYP-A02YY-V1.0

分体防水测距传感器



深圳市电应普科技有限公司

Shenzhen Dianyingpu Technology Co., Ltd.

## 一、概述

DYP-A02YYxx-V1.0 系列，是采用封闭式分体防水探头，设计而成的一款高性能测距模组。具备一定防尘防水等级，适用于潮湿、恶劣的测量场合。3cm 较小盲区适用不同的检测条件，是一款操作简单的高性能、高可靠性商用级功能性模组。

## 二、产品特点

- ◇ 3cm 小盲区
- ◇ 5V 电源供电
- ◇ 工作电流小于 15mA
- ◇ UART 自动输出、PWM 受控输出，两种输出方式可选
- ◇ 封闭式分体防水探头
- ◇ 传感器中心频率为 40KHz
- ◇ 工作温度-15℃到+60℃
- ◇ 存储温度-25℃到+80℃
- ◇ 测量精度 $\pm(1\text{cm}+S*0.3\%)$  (S 为测量值)
- ◇ 静电防护设计，静电防护设计，连接引线加入静电防护器件，符合 IEC61000-4-2 标准



### 三、技术参数

参数项	DYP-A02YYWM-V1.0	DYP-A02YYUM-V1.0	单位	备注
工作电压	5	5	V	DC
平均工作电流	≤15	≤15	mA	(1)
峰峰值电流	60	60	mA	
盲区距离	0-3	0-3	cm	
平面物体量程	3-420	3-420	cm	(2)
工作周期	受控	100	ms	
输出方式	PWM 脉宽	UART 串口	-	
常温测量精度	±(1+S*0.5%)	±(1+S*0.3%)	cm	(2)
50cm 处参考角度	≈75	≈75	°	(3)
100cm 处参考角度	≈45	≈45	°	(3)
200cm 处参考角度	≈21	≈21	°	(3)
探头中心频率	40K±1.0K	40K±1.0K	Hz	
ESD	±4/±8	±4/±8	KV	(4)
温度补偿	不补偿	补偿	-	
工作温度	15~60	15~60	°C	
存储温度	25~80	25~80	°C	
工作湿度	≤80%	≤80%	RH	(5)
存储湿度	≤90%	≤90%	RH	(5)

备注：(1) 100ms 工作周期典型数据。

(2) 常温 50cm\*60cm 平面纸箱测得的数据，S 表示测量距离。

(3) 常温 50cm\*60cm 平面纸箱平行左右移动测得的数据。

(4) 模组外壳、连接引线符合 IEC61000-4-2 标准。

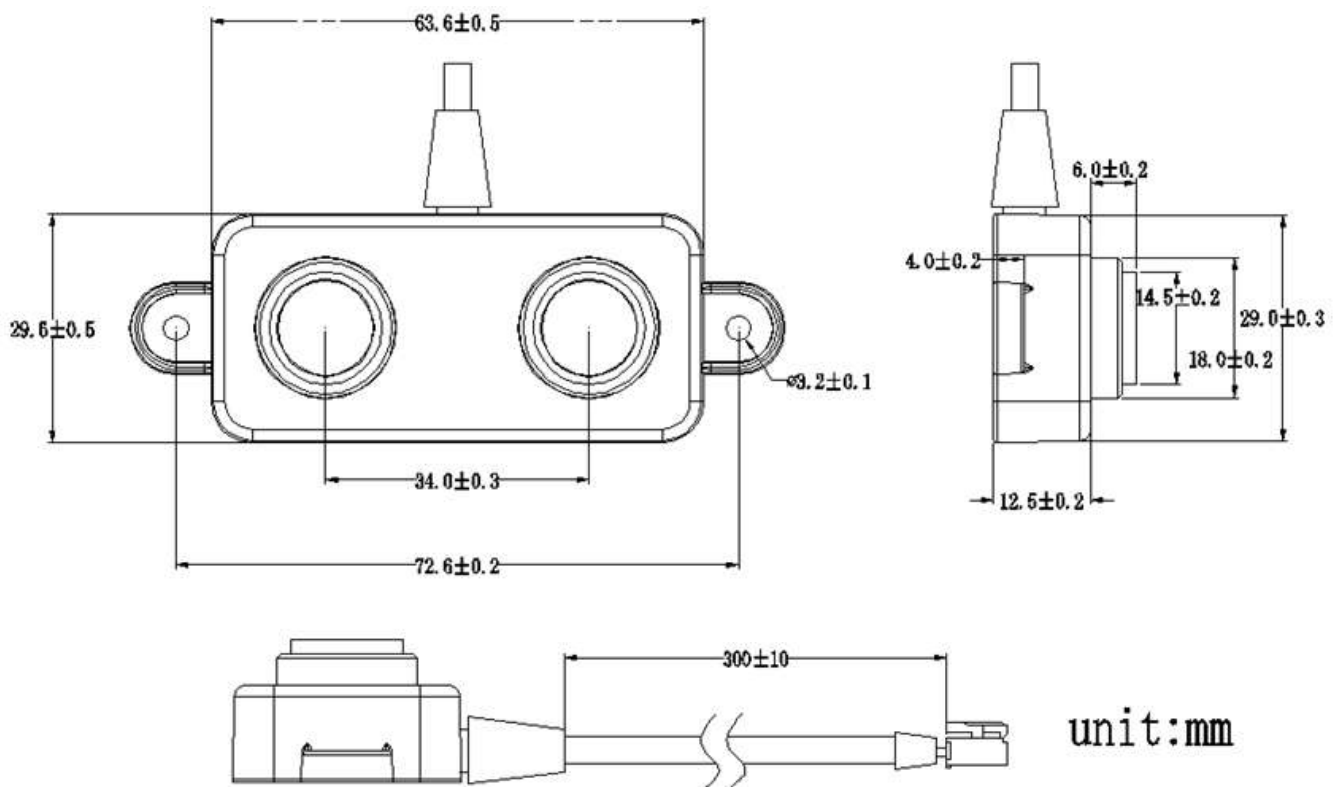
(5) a、环境温度在 0-39°C 时，湿度最高值为 90%（不凝露）。

b、环境温度在 40-50°C 时，湿度最高为当前温度下自然界最高湿度（不凝露）。

## 四、 应用场景

1. 高精度平面测距
2. 人工智能、教研
3. 安防、工业控制
4. 机器人避障、自动控制

## 五、 产品尺寸



# 联系我们

深圳市电应普科技有限公司

Shenzhen Dianyingpu Technology Co., Ltd.

电话：(86-755) 85245641

邮箱：dypsensorm@163.com

地址：深圳市宝安区沙井街道后亭社区北亭路 28 号大宏高新科技园 A 区 701

官网：<http://www.dypsensorm.com>

阿里巴巴：<https://dypsensorm.1688.com>

淘宝网：<https://dypsensorm.taobao.com>

<https://shop63749209.taobao.com>

<https://shop486483133.taobao.com>

<https://shop201137626.taobao.com>



更多产品应用,请关注电应普科技微信公众号.