

电应普

Best sensor

DYP-A01-V1.0

超声波测距传感器



深圳市电应普科技有限公司

Shenzhen Dianyingpu Technology Co., Ltd.

一、概述

DYP-A01-V1.0 超声波测距传感器，采用收发一体封闭式防水探头，具备一定的防尘防水等级，适用于潮湿、恶劣的测量场合。模组配套专用喇叭口，适用更大检测量程要求。此系列有多种不同的输出方式，是一款操作简单的高性能、高可靠性商用级功能性模组。

二、产品特点

- ◇ 3.3~5.0V 电源供电
- ◇ UART 串口自动输出
- ◇ PWM 受控输出
- ◇ 开关量输出
- ◇ 一体封闭式防水探头
- ◇ 传感器中心频率为 40KHz
- ◇ 温度补偿
- ◇ 工作温度-15℃到+60℃
- ◇ 存储温度-25℃到+80℃
- ◇ 测量精度 $\pm(1\text{cm}+S*0.3\%)$ (S 为测量值)
- ◇ 静电防护设计，探头外壳与 I/O 引线加入静电防护器件，符合 IEC61000-4-2 标准



三、技术参数

参数项	PWM 输出	UART 输出	开关量输出	单位	备注
工作电压	3.3~5.0	3.3~5.0	3.3~5.0	V	DC
平均电流	<15	<15	<15	mA	(1)
盲区距离	0~28	0~28	0~28	cm	
无喇叭口量程	28~450	28~450	28~450	cm	(2)
有喇叭口量程	28~750	28~750	28~750	cm	(2)
无喇叭口角度	40	40	40	°	(3)
有喇叭口角度	55	55	55	°	(3)
输出方式	PWM 脉宽	UART 串口	TTL 电平开关量	-	
响应时间	受控	>100	>100	ms	
常温测量精度	$\pm(1+S*0.5\%)$	$\pm(1+S*0.3\%)$	$\pm(1+S*0.3\%)$	cm	(2)
温度补偿	不补偿	补偿	补偿	-	
探头中心频率	40K \pm 1.0K	40K \pm 1.0K	40K \pm 1.0K	Hz	
ESD	$\pm 4/\pm 8$	$\pm 4/\pm 8$	$\pm 4/\pm 8$	KV	(4)

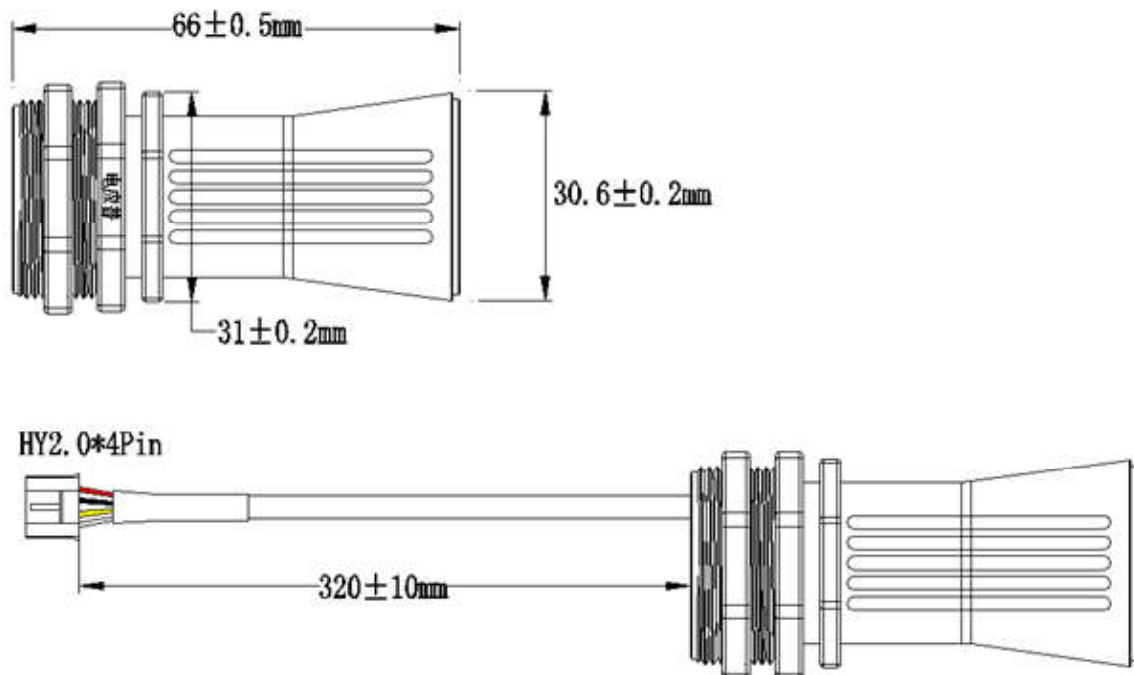
备注：

- (1) 供电 5.0V，100ms 工作周期测试所得到的典型数据。
- (2) 被测对象为 50cm*60cm 平面纸箱，S 表示测量距离，探测方向需尽可能垂直被测物体；开关量出厂默认感应区域的门限值为 100cm。
- (3) 被测对象为 100cm 距离的 $\phi 75\text{mm} \times 100\text{cm}$ 白色 PVC 管测试所得参考数据。
- (4) 探头外壳、输出引线符合 IEC61000-4-2 标准。

四、 应用场景

1. 高精度平面测距
2. 人工智能、教研
3. 安防、工业控制
4. 智能垃圾箱检测垃圾高度

五、 产品尺寸



联系我们

深圳市电应普科技有限公司

Shenzhen Dianyingpu Technology Co., Ltd.

电话：(86-755) 85245641

邮箱：dypsensormail@163.com

地址：深圳市宝安区沙井街道后亭社区北亭路 28 号大宏高新科技园 A 区 701

官网：<http://www.dypsensormail.com>

阿里巴巴：<https://dypsensormail.1688.com>

淘宝网：<https://dypsensormail.taobao.com>

<https://shop63749209.taobao.com>

<https://shop486483133.taobao.com>

<https://shop201137626.taobao.com>



更多产品应用,请关注电应普科技微信公众号.

